

2023-03-01

株式会社サンリツコーポレーション

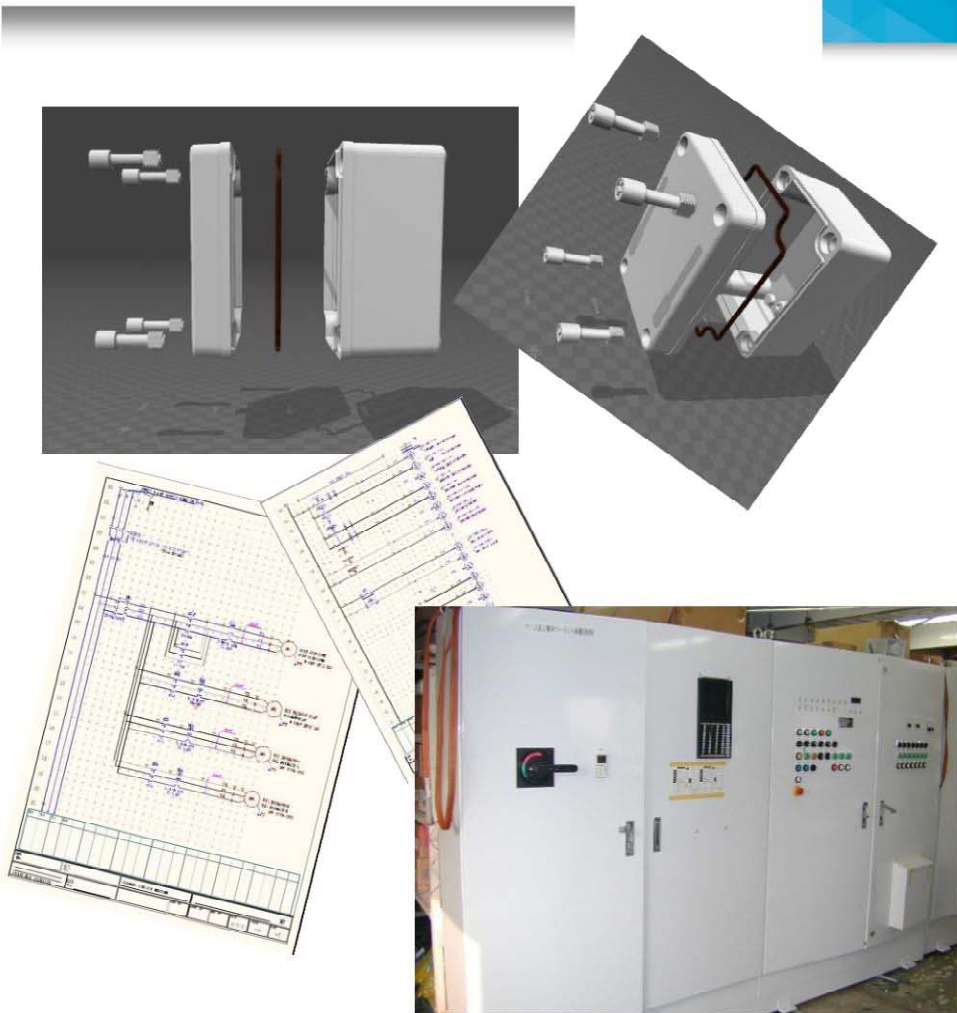
● Human ● Electric ● Automation



<http://sanritsu-co.com>

Contents

SINCE1986~



1. 表紙
2. 目次
3. 会社概要 1/2
4. 会社概要 2/2
5. 会社全景
6. 組織図.
7. 事業内容 1/5
8. 事業内容 2/5
9. 事業内容 3/5
10. 事業内容 4/5
11. 事業内容 5/5
12. 本社地図
13. 終わり
14. 裏表紙



◆ 社 名	株式会社サンリツコーポレーション	
◆ 設 立	1986年11月15日（昭和61年）	
◆ 資 本 金	1000万円 / 授權資本金 4000万円	
◆ 役 員	代表取締役	関 谷 昭 子
	取 締 役	杉 江 勝 子
	取 締 役	崔 炳 用
◆ 顧 問	経 理	九 鬼 義 弘
◆ 従 業 員 数	営 業	2名
	技 術 設 計	3名 (外注設計5名)
	事 務	3名
	製 作	15名
		その他 協力会社3社(18名)
◆ GROUP 会 社	株式会社 DSJ	愛知県名古屋市緑区鶴が沢1丁目327番地 (海外制御部品 機械 試作品 輸出版売)
	海 外 (韓国)	HUMAN TEC Co Ltd DSE Inc

◆ 所在地

本社 工場 〒458-0814 愛知県名古屋市緑区鶴が沢1丁目327番地
TEL 052 - 876 - 9011 FAX 052 - 877 - 2633

滝ノ水営業所(CPS事業所) 〒458-0025 愛知県名古屋市緑区鳥澄1丁目206番地
TEL 052 - 893 - 6466 FAX 052 - 893 - 6467

◆ 取引銀行

名古屋銀行 島田支店 当座 No. 3048053
瀬戸信用金庫 神の倉支店 当座 No. 0000870

◆ 事業内容

事業 内容 【 製造部門 】

制御盤 設計 製造 試運転 工事

FA用ハーネス 製造

樹脂BOX加工および組付け

【 販売部門 】

DSE HI BOX 防水防塵樹脂製BOX

CPSYSTEM ケーブルチェーン ROBO電線保護チューブ

Q-Light 回転灯及び積層Tower Lamp

海外規格電装品及び指定部品輸出販売

会社全景

SINCE 1986~

1. 本社工場



2. 滝ノ水営業所(CPS事業部)



3. 設計事務



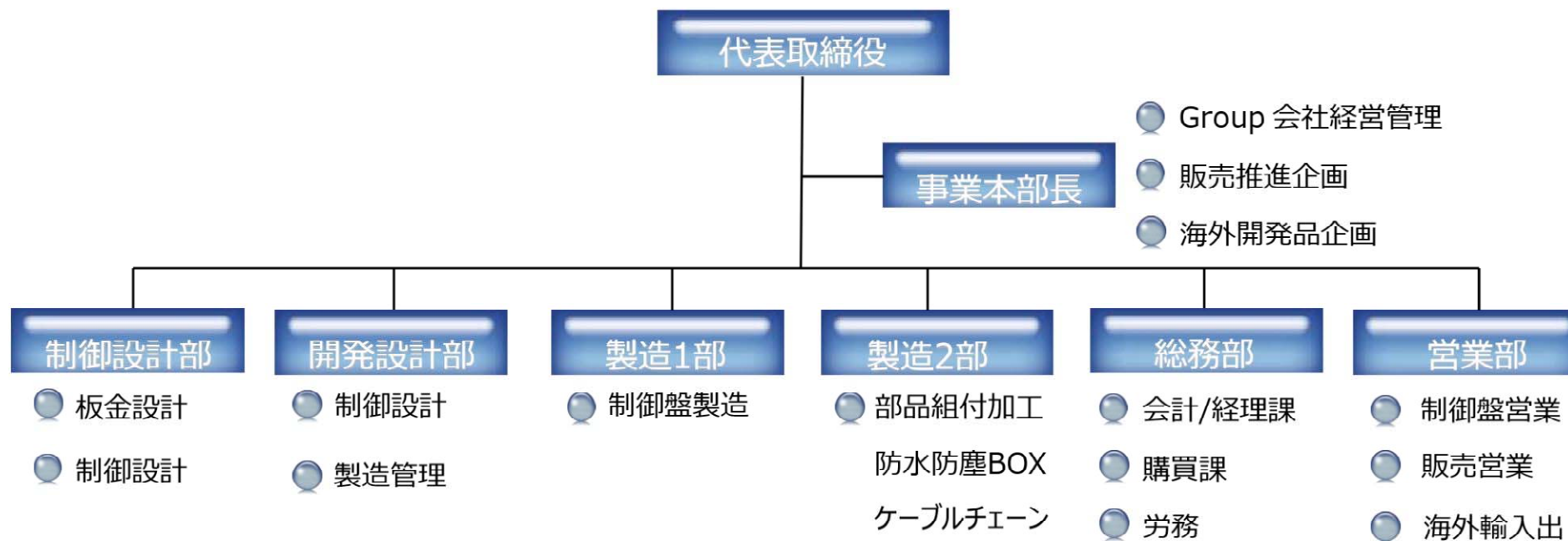
4. 製造



<http://sanritsu-co.com>

組織図

SINCE 1986~



工場自動化システム業務

制御盤 設計 ・ 製作 ・ 工事 ・ 試運転



照会



見積



詳細打合せ



設計



製作



工事/試運転

事業内容 2/5

SINCE 1986~

ハース製造/販売業務

試作品 大量生産 少量生産 (サンリツ社内及び 協力会社)

1. I/Oケーブル・ワイヤーハーネス関連
①各種ハーネス

TE社 CHAMP CONE ハーネス
HTE社 HDR CONE ハーネス
TE社 EMV CONE ハーネス
TE社 CHAMP CONE ハーネス
HTE社 長尺標準-PC用標準ハーネス

USBケーブル
PC用標準ハーネス
HDMIケーブル
長尺標準コネクタハーネス
1.5mmピッチ標準コネクタハーネス
標準標準ハーネス

②各種ハーネス

0.5mmピッチ 広帯域コネクタ用-標準
標準品
高速通信用材料用標準ハーネス用-標準
標準品
HTE社 広帯域コネクタ用ハーネス
TE社 トランスミッションケーブル(国産アタッチメント)標準品

各種PC内蔵-実装-加工
i-ATAケーブル
SATA-to-USBケーブル(標準品)
標準-半田接合製品加工
多芯ケーブルコネクタ加工

ハンドプレス加工機
エアプレス加工機
コンタクトローラ

③その他

最終加工-最終検査設備
最終+検査機加工

2. アクセサリー関連
①各種コネクタ類

MPコネクタASSY
(TE社 MALLI CONE用)
各種コネクタASSY
標準規格コネクタ類

②生産設備 設計製作

ハンドプレス加工機
エアプレス加工機
コンタクトローラ
電気検査用アタッチメント

電気検査用アタッチメント

● 制御機器販売業務

海外製品総販売元及び特注調達業務 (GROUP会社 株式会社 DSJ)

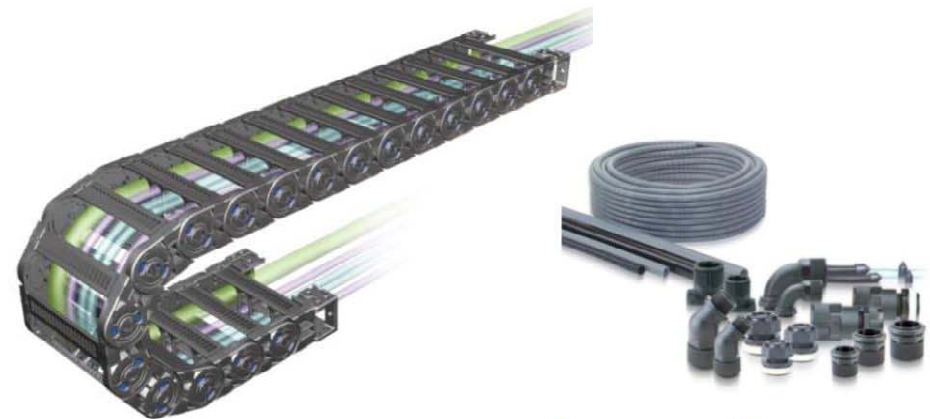
HI BOX 樹脂BOX

(防塵/防水/UL/CE/TUV/IP67/RoHS)

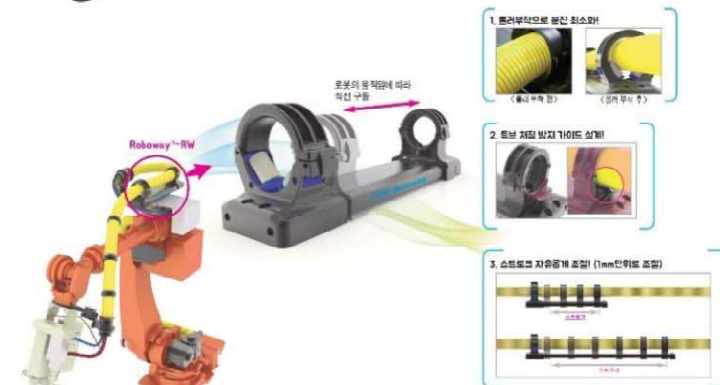


CPS ケーブルチェーン/電線保護チューブ

(防塵/防水/UL/CE/TUV/IPA/RoHS)



Q-LIGHT 回転灯/TOWER LAMP

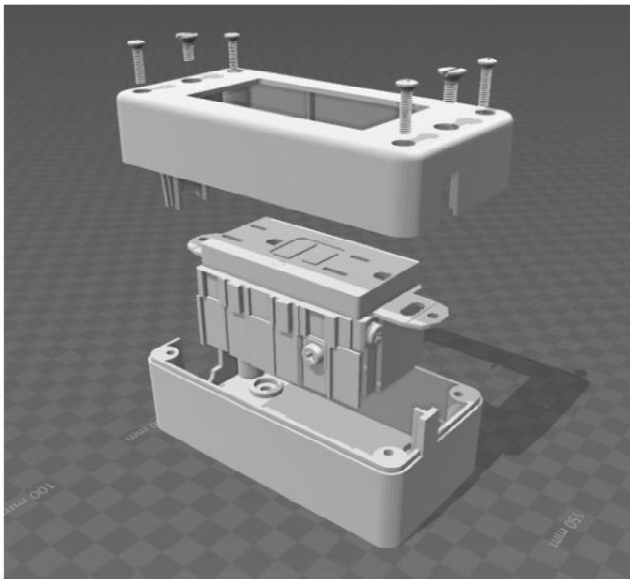
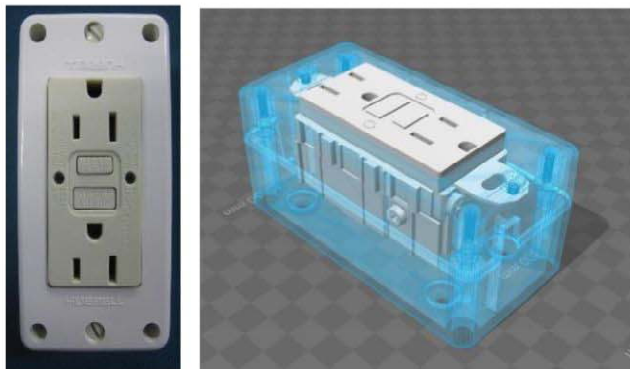


<http://sanritsu-co.com>

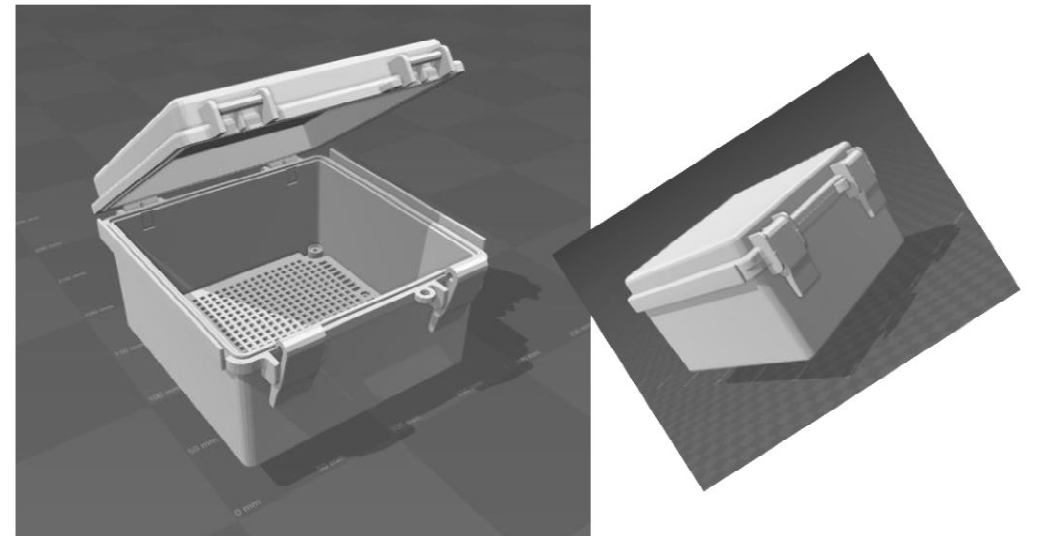
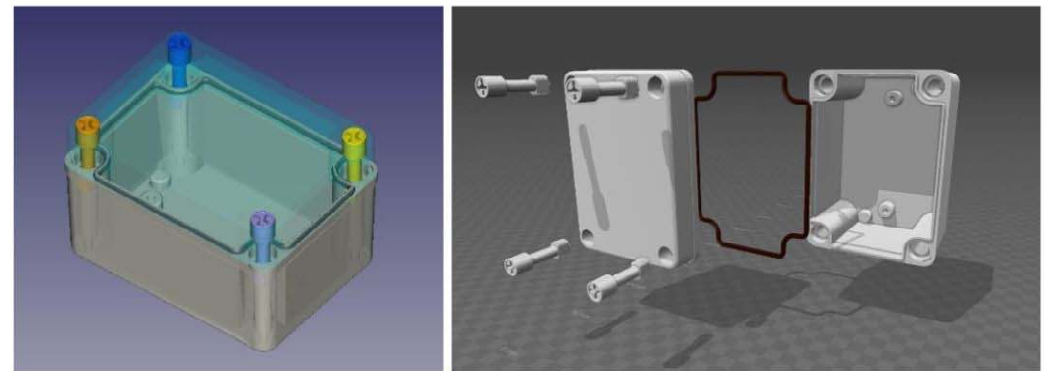
● 制御機器開発業務

北米及びアジア地域で量産体制のために開発業務

小型漏電遮断機能付コンセントBOX



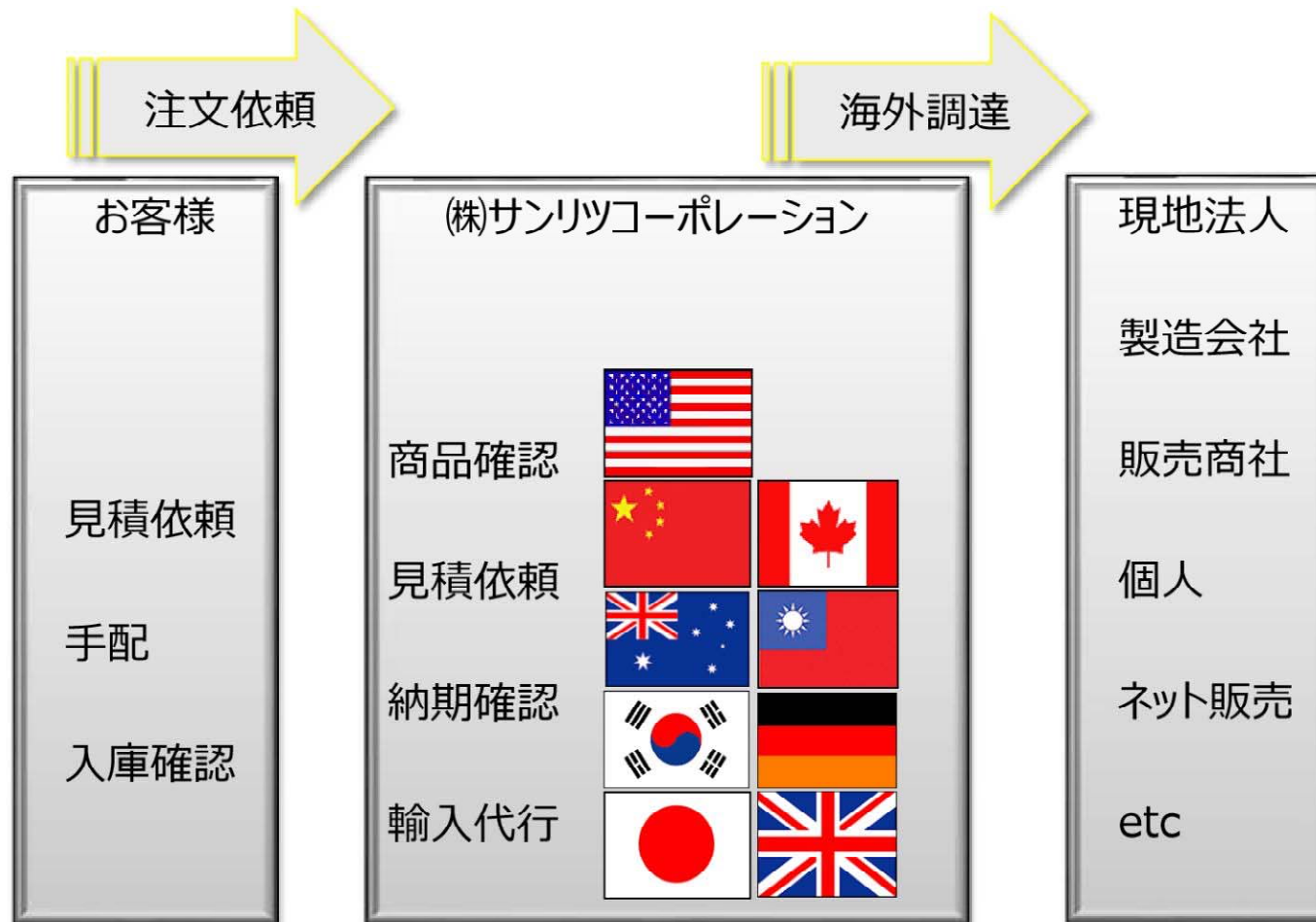
樹脂BOX



<http://sanritsu-co.com>

● 特注海外品調達業務

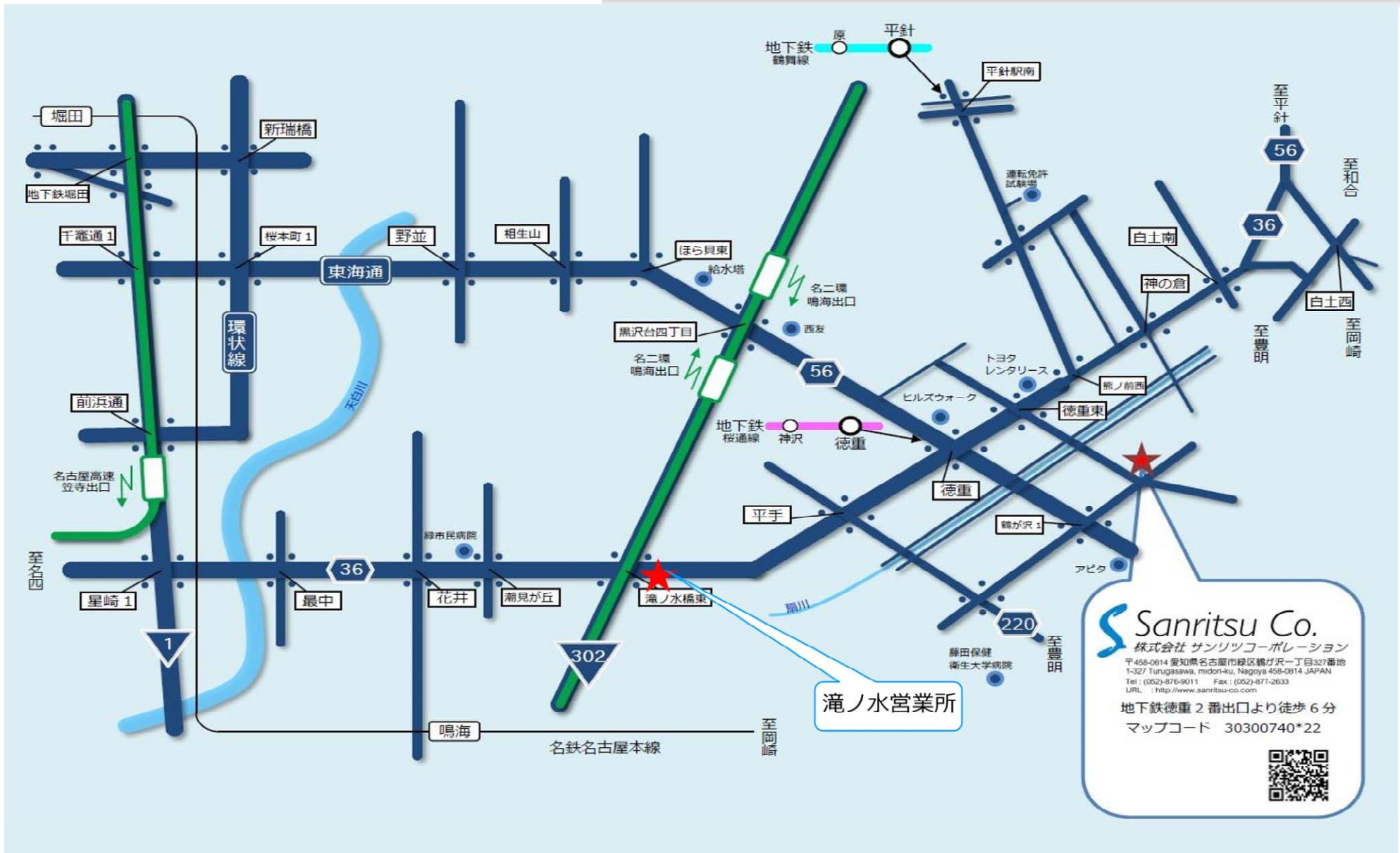
北米/ヨーロッパ/中国/台湾/韓国製品輸入販売（小ロット・短納期対応）



<http://sanritsu-co.com>

本社地図

SINCE 1986~



Sanritsu Co.
 株式会社 サンリツコーポレーション
 〒458-0814 愛知県名古屋市長区鶴が沢一丁目327番地
 1-327 Tsurugasawa, Midori-ku, Nagoya 458-0814 JAPAN
 Tel: (052) 876-8011 Fax: (052) 871-2633
 URL: http://www.sanritsu-co.com

地下鉄徳重2番出口より徒歩6分
 マップコード 30300740*22



<http://sanritsu-co.com>

THANK YOU

“中小企業が技術開発を止めると、その日から自然消滅してしまう” という
経営哲学で持続的な技術開発で世界最高の品質製品を顧客に提供して
顧客満足を超えて感動してもらうことができるように(株)サンリツコーポレーションは
今日も頑張ります。

今日一日を充実させよ

すべてそこからスタートする

自分の仕事を好きになれ

決めたことをやり抜け

恥をかくことを恐れるな

嫌な仕事は先にかたづけよう

“あいつに聞け”といわれるようになれ

真面目とは実行するということだ

仕事をするときには上気嫌でやれ

We are SANRITSU, Realize the customer impression
go over the customer satisfaction!



<http://sanritsu-co.com>